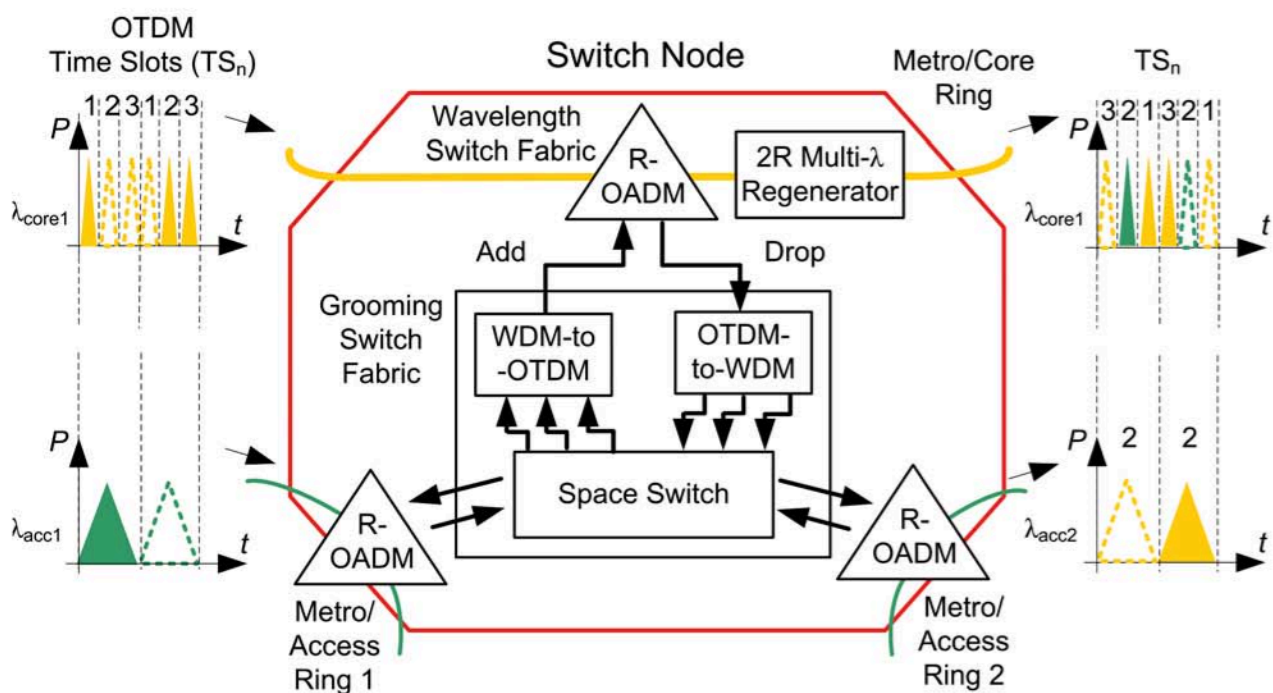


Philipp Vorreau

An Optical Grooming Switch for High-Speed Traffic Aggregation in Time, Space and Wavelength



Philipp Vorreau

**An Optical Grooming Switch for High-Speed Traffic Aggregation
in Time, Space and Wavelength**

Karlsruhe Series in Photonics & Communications, Vol. 6
Edited by Prof. J. Leuthold and Prof. W. Freude

Karlsruhe Institute of Technology,
Institute of Photonics and Quantum Electronics (IPQ)
Germany

An Optical Grooming Switch for High-Speed Traffic Aggregation in Time, Space and Wavelength

by
Philipp Vorreau

Dissertation, Universität Karlsruhe (TH)
Fakultät für Elektrotechnik und Informationstechnik, 2009

Impressum

Karlsruher Institut für Technologie (KIT)
KIT Scientific Publishing
Straße am Forum 2
D-76131 Karlsruhe
www.uvka.de

KIT – Universität des Landes Baden-Württemberg und nationales
Forschungszentrum in der Helmholtz-Gemeinschaft



Diese Veröffentlichung ist im Internet unter folgender Creative Commons-Lizenz
publiziert: <http://creativecommons.org/licenses/by-nc-nd/3.0/de/>

KIT Scientific Publishing 2010
Print on Demand

ISSN: 1865-1100
ISBN: 978-3-86644-502-4

An Optical Grooming Switch for High-Speed Traffic Aggregation in Time, Space and Wavelength

Zur Erlangung des akademischen Grades eines

DOKTOR-INGENIEURS

von der Fakultät für
Elektrotechnik und Informationstechnik
der Universität Karlsruhe (TH)

genehmigte

DISSERTATION

von

Dipl.-Ing. (FH) Philipp Vorreau

geboren in Hamburg

Tag der mündlichen Prüfung:
Hauptreferent:
Korreferenten:

28. Juli 2009
Prof. Dr. sc. nat. Jürg Leuthold
Prof. Dr.-Ing. Dr. h. c. Wolfgang Freude
Prof. Dr. rer. nat. Uli Lemmer

